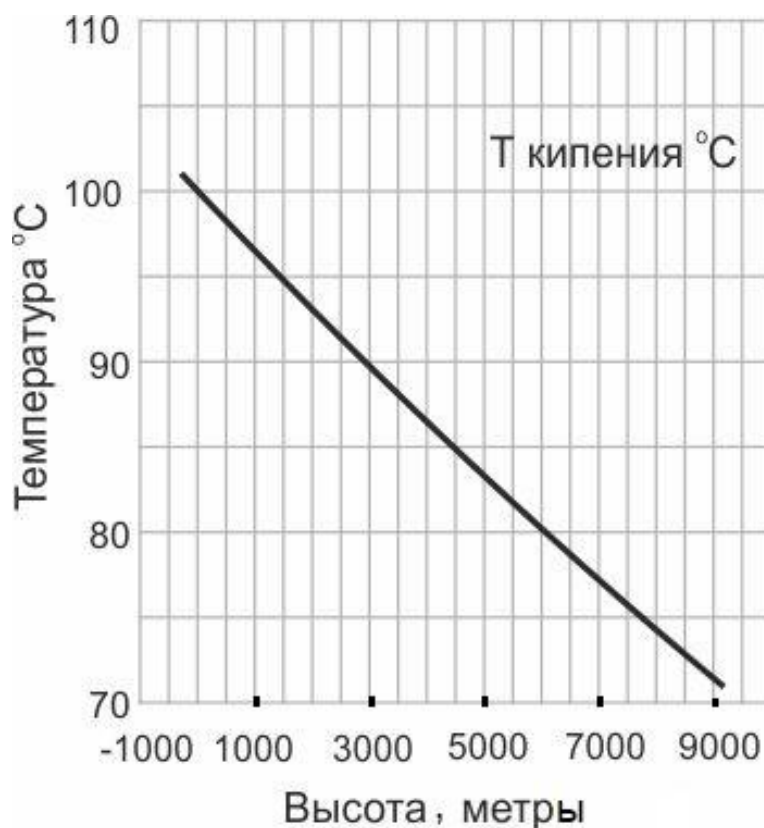


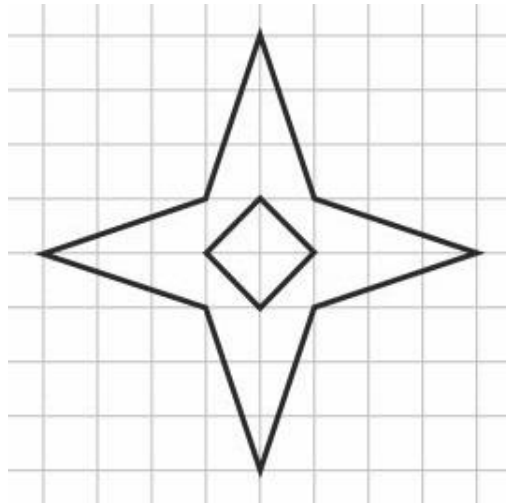
Пробный ЕГЭ май 2021, ЕГЭ-Студия

Часть 1. Задания с кратким ответом

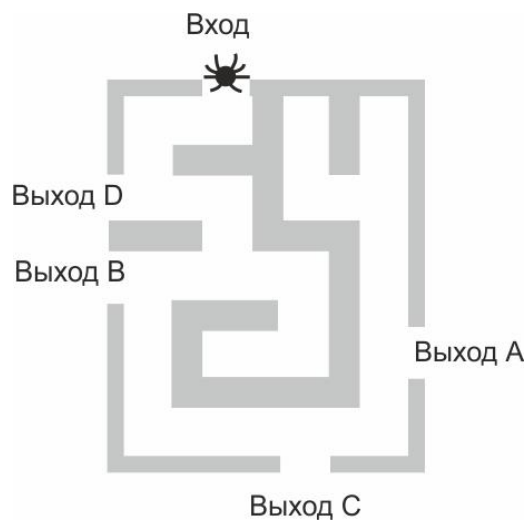
1. *Анна Малкова* Фирма доставки еды получила заказ на горячие обеды. Внутреннее пространство термо-короба курьера имеет форму куба со стороной 0,42 метра, обеды упаковываются в кубические пластиковые контейнеры размером $15 \times 15 \times 15$ см. Сколько таких контейнеров поместится в термо-короб?
2. *Анна Малкова* На графике показана зависимость температуры кипения воды (в градусах Цельсия) от высоты над уровнем моря. Определите температуру кипения воды на высоте 4500 метров.



3. *Анна Малкова* Найдите площадь фигуры, изображенной на клетчатой бумаге с размером клетки 1 см. Ответ выразите в кв. см.



4. На рисунке изображён лабиринт. Паук заползает в лабиринт в точке «Вход». Развернуться и ползти назад паук не может. На каждом разветвлении паук выбирает путь, по которому ещё не полз. Считая выбор дальнейшего пути случайным, определите, с какой вероятностью паук выйдет через выход А.

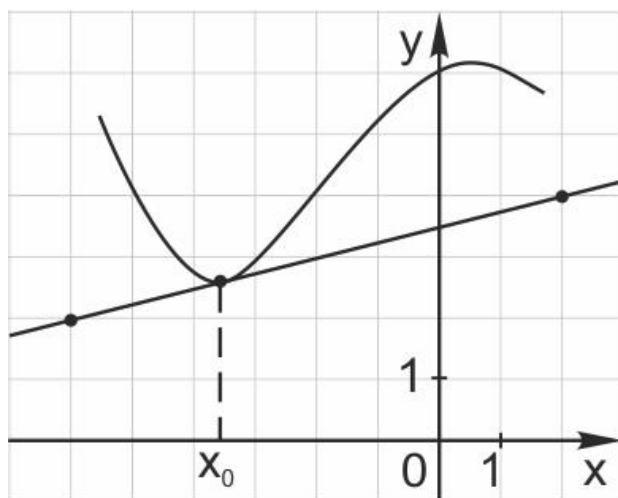


5. Решите уравнение:

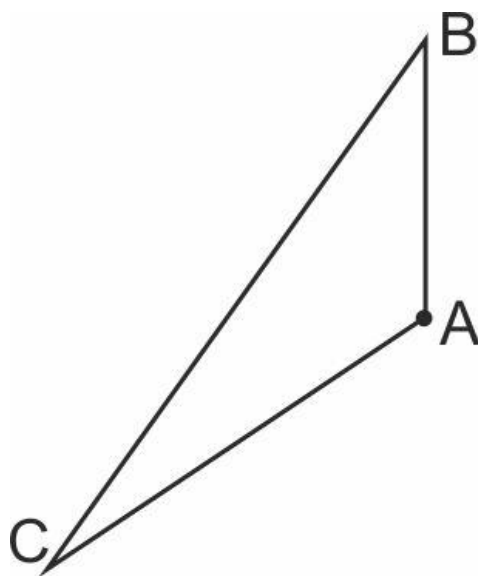
$$4^{x+2} - 2^{x+3} + 1 = 0$$

6. Периметр прямоугольной трапеции, описанной около окружности, равен 100, ее большая боковая сторона равна 42. Найдите радиус окружности.

7. На рисунке изображён график функции $y = f(x)$ и касательная к нему в точке с абсциссой x_0 . Найдите значение производной функции $f(x)$ в точке x_0 .



8. *Анна Малкова* Найдите объем тела, полученного при вращении треугольника ABC, площадь которого равна 12, вокруг стороны AB, длина которой равна π .

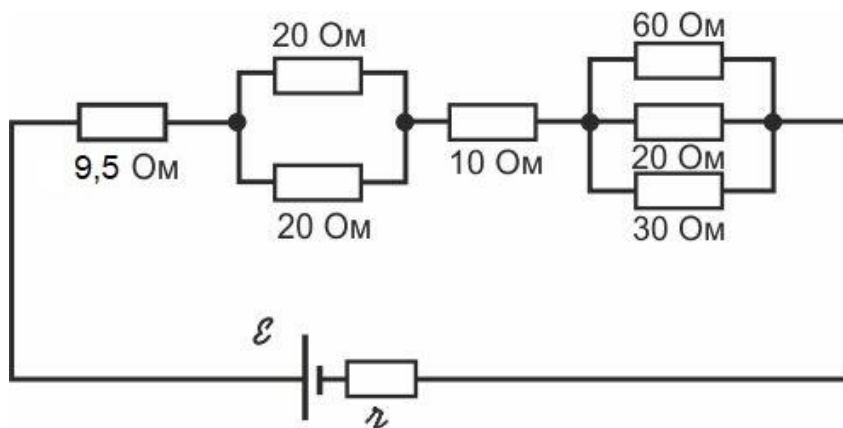


9. *Анна Малкова*

Вычислите:

$$2\sqrt{\cos^2 x} - \sqrt{1 - \cos^2\left(\frac{\pi}{2} + x\right)} - \cos(x - \pi) \text{ при } x \in \left[\frac{\pi}{2}; \pi\right]$$

10. *Анна Малкова* При последовательном соединении проводников сопротивления резисторов складываются. При параллельном соединении складываются величины, обратные сопротивлениям. Согласно закону Ома для полной цепи, $I = \frac{E}{R+r}$, где E – ЭДС источника (в вольтах), R – внешнее сопротивление (в омах), r – внутреннее сопротивление источника (в омах), I – сила тока (в амперах). Найдите силу тока в цепи, изображенной на рисунке, если ЭДС источника равна 40 В, $r = 0,5$ Ом.



11. Теплоход, скорость которого в неподвижной воде равна 15 км/ч, проходит по течению реки и после стоянки возвращается в исходный пункт. Скорость течения равна 3 км/ч, стоянка длится 5 часов, а в исходный пункт теплоход возвращается через 25 часов после отплытия из него. Сколько километров проходит теплоход за весь рейс?

12. *Анна Малкова* Найдите наибольшее значение функции

$$y = 2\sqrt{2} (\sin x + \cos x) \text{ на отрезке } [0; \pi].$$

Часть 2. Задания с развернутым ответом

13. *Антонс Фомшкинс*, Латвия

а) Решите уравнение $\log_{4x^2-5x+1} \operatorname{tg} \frac{\pi x}{2} - \log_{x-6} \operatorname{tg} \frac{\pi x}{2} = 0$

б) Найдите все его корни на отрезке $[20;21]$.

14. *Анна Малкова* Дан многогранник $SABCD$. Все плоские углы трехгранного угла при вершине S – прямые.

Ребра AS и CD параллельны. Точки M и K – середины ребер AB и BS . Точки P и E лежат на ребрах AD и SC так, что $AP : PD = SE : EC = 3 : 1$.

а) Докажите, что фигура, являющаяся сечением многогранника плоскостью $MPEK$, имеет не менее двух прямых углов.

б) Найдите площадь сечения плоскостью $MPEK$, если $BS = 8$, $AB = 10$, $SC = 4$, $CD = 2$.

15. Решите неравенство: $\left| \log_x \frac{x}{4} \right| \cdot \log_{4x}(2x^2) \leq \left| \log_x \frac{x}{4} \right|$.

16. В треугольнике ABC биссектрисы AD и CE пересекаются в точке O , величина угла AOC составляет 120° .

а) Докажите, что около четырехугольника $BDOE$ можно описать окружность.

б) Найдите площадь треугольника ABC , если $BC = 4$, а $\angle BED = 75^\circ$.

17. Предприниматель купил здание и собирается открыть в нем отель. В отеле могут быть стандартные номера площадью 30 квадратных метров и номера «люкс» площадью 40 квадратных метров. Общая площадь, которую можно отвести под номера, составляет 940 квадратных метров. Предприниматель может определить эту площадь между номерами различных типов, как хочет. Обычный номер будет приносить отелю 4000 рублей в сутки, а номер «люкс» — 5000 рублей в сутки. Какую наибольшую сумму денег сможет заработать в сутки на своем отеле предприниматель?

18. *Анна Малкова* При каких значениях параметра a система уравнений имеет ровно 4 решения?

$$\begin{cases} (|x| - 2)^2 + (|y| - 2)^2 = 1, \\ 2|x| + |y| = 2a \end{cases}$$

19. *Анна Малкова* В трехзначном числе A , в котором все цифры различны и не равны нулю, поменяли местами первую и последнюю цифры.

а) Могло ли получиться число в $\frac{8}{3}$ раз больше исходного?

б) Могло ли получиться число в 2 раза больше исходного?

в) Пусть после перестановки первой и последней цифр получилось число в k раз больше исходного. Найдите наибольшее k .